

Пример решения задачи. Переключательная функция

Задача. Переключательная функция от трех аргументов задана номером в десятичной системе счисления. Получить номер ПФ в двоичном, восьмеричном и шестнадцатеричном кодах, таблицу истинности, определить СДНФ, СКНФ, символическую форму функции с восьмеричной нумерацией наборов. Минимизировать функцию по кубу соседних чисел и карте Карно. Определить свойства функции. Реализовать функцию переключательной схемой на функциональных элементах в базисах а) И, ИЛИ, НЕ, б) И-НЕ, в) ИЛИ-НЕ.

ПФ №88

Решение.

$$88_{10} = 1011000_2 = 01011000_2 = 58_{16} = 130_8$$

Таблица истинности.

x	y	z	функция
0	0	0	0
0	0	1	1
0	1	0	0
0	1	1	1
1	0	0	1
1	0	1	0
1	1	0	0
1	1	1	0

СДНФ: $\overline{x}\overline{y}z \vee \overline{x}yz \vee x\overline{y}\overline{z}$

СКНФ: $(x \vee y \vee z)(x \vee \overline{y} \vee z)(\overline{x} \vee y \vee \overline{z})(\overline{x} \vee \overline{y} \vee z)(\overline{x} \vee y \vee \overline{z})$

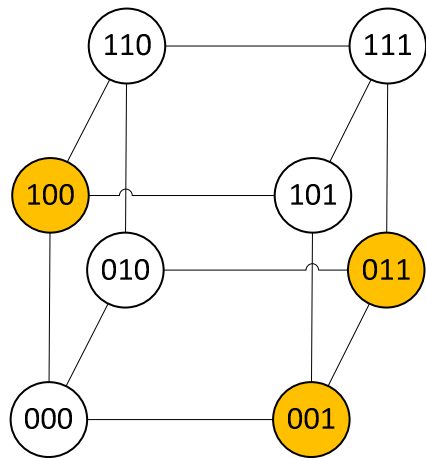
символическая форма функции с восьмеричной нумерацией наборов
 $01011000_2 = 130_8$

минимизация функции по кубу соседних чисел

$$\overline{x}yz \vee x\overline{y}z \vee x\overline{y}\overline{z} = xz(\overline{y} \vee y) \vee x\overline{y}\overline{z} = xz \vee x\overline{y}\overline{z}$$

рабочие наборы

x	y	z	функция
0	0	1	1
0	1	1	1
1	0	0	1



$$\overline{xz} \vee \overline{x}yz$$

минимизация функции по карте Карно

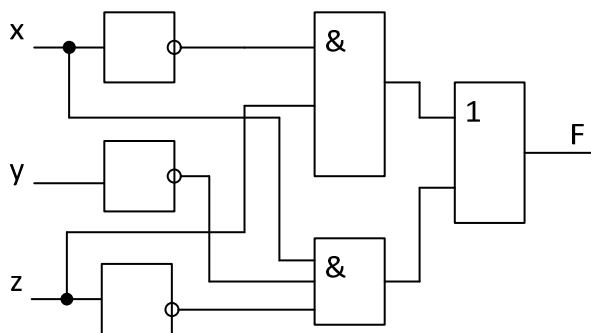
x\yz	00	01	10	11
0	0	1	0	1
1	1	0	0	0

$$\overline{xz} \vee \overline{x}yz$$

переключательные схемы

а) И, ИЛИ, НЕ,

$$\overline{xz} \vee \overline{x}yz$$



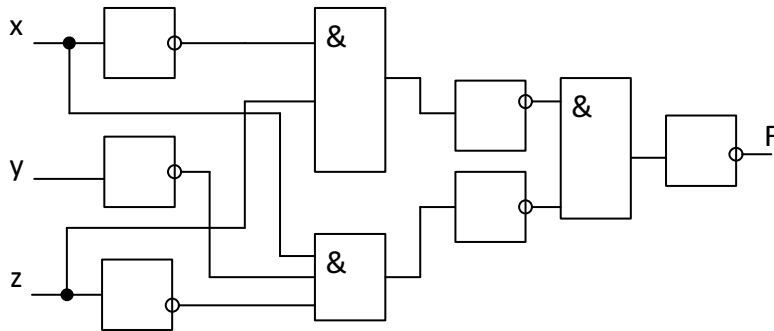
б) И-НЕ,

$$\overline{xz} \vee \overline{x}yz = \overline{\overline{xz} \overline{\overline{\overline{\overline{x}yz}}}}$$

Задача скачана с сайта www.MatBuro.ru

Еще примеры: https://www.matburo.ru/ex_subject.php?p=dm

©МатБюро - Решение задач по математике, экономике, статистике



в) ИЛИ-НЕ.

$$\overline{xz} \vee x\overline{y}\overline{z} = \overline{(x \vee \overline{z})} \vee \overline{(\overline{x} \vee y \vee z)}$$

